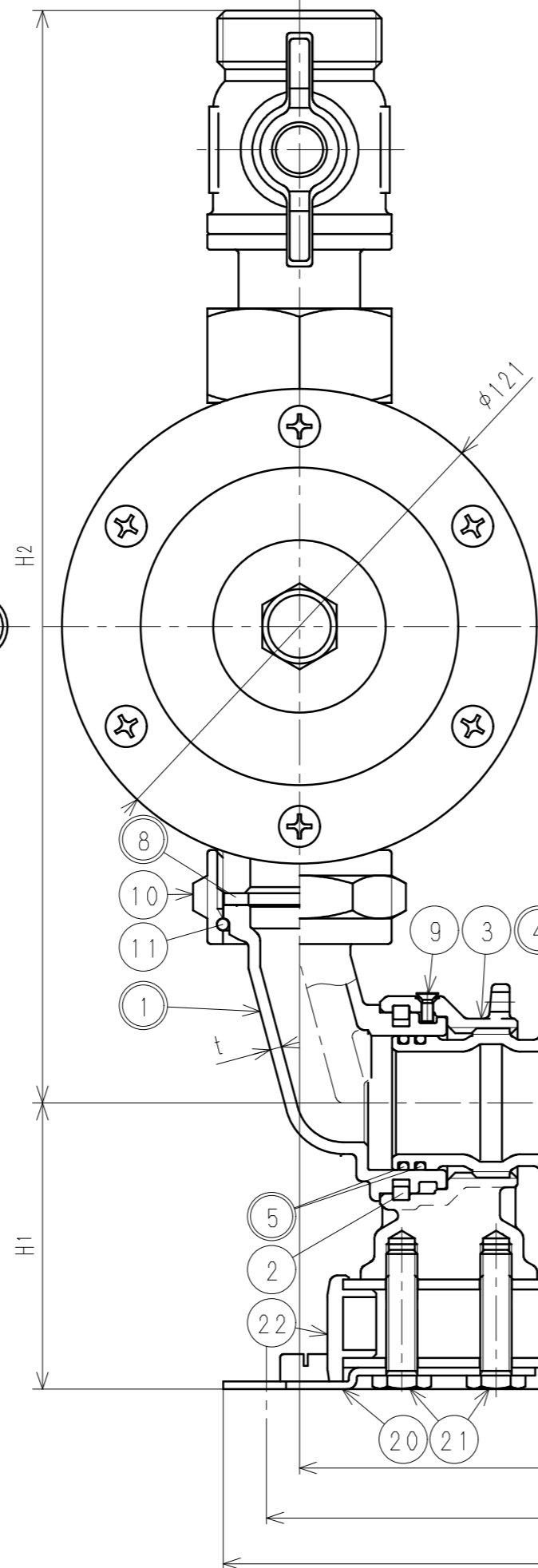
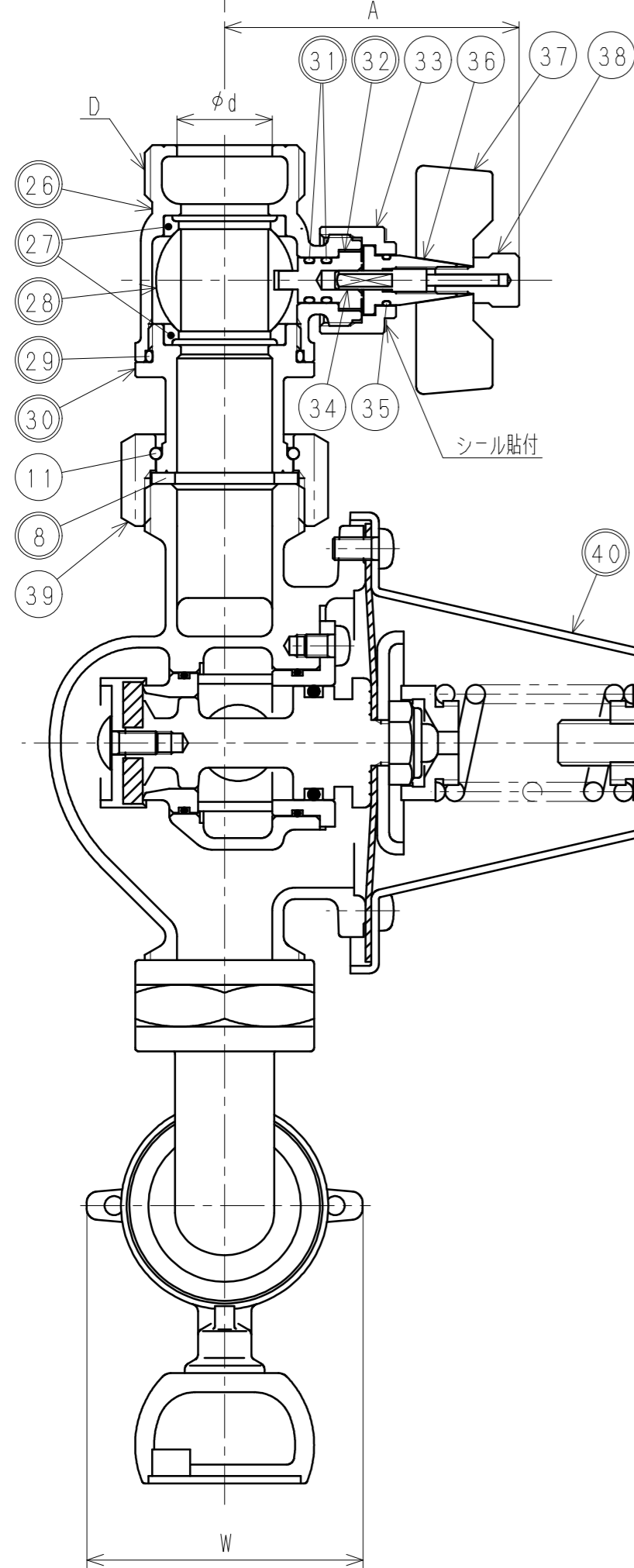
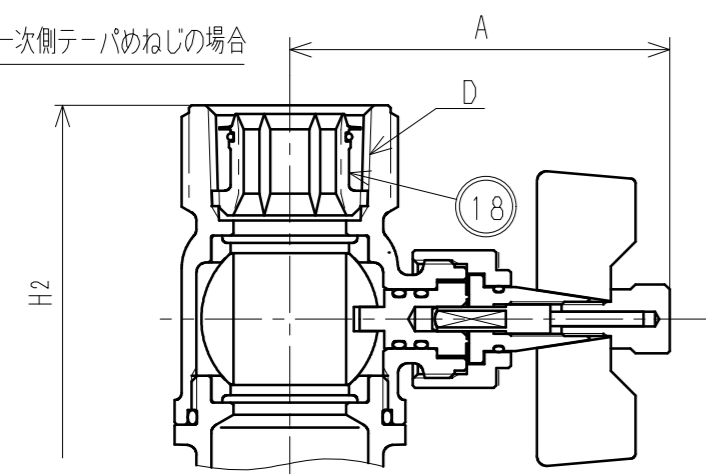
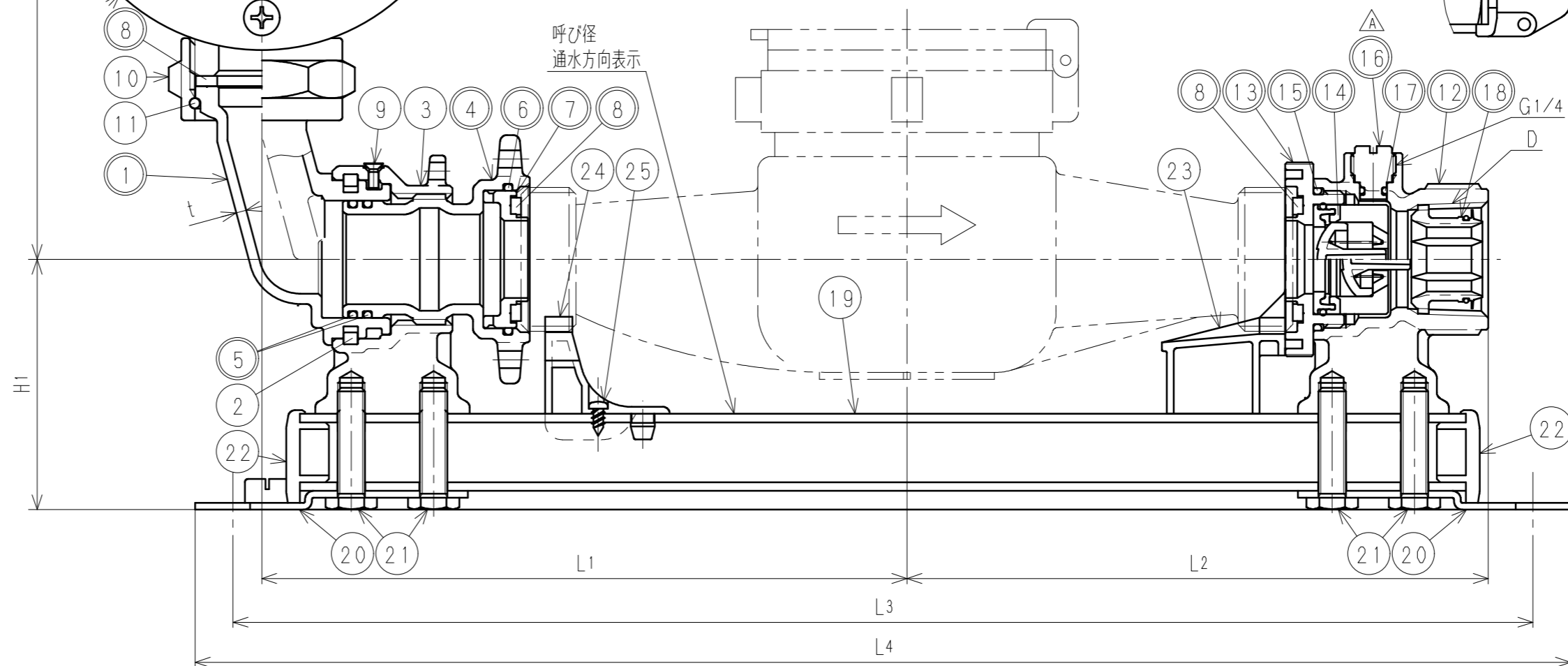


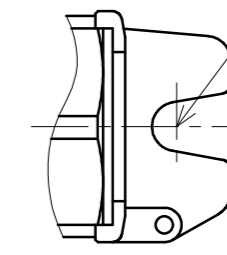
一次側テーパめねじの場合



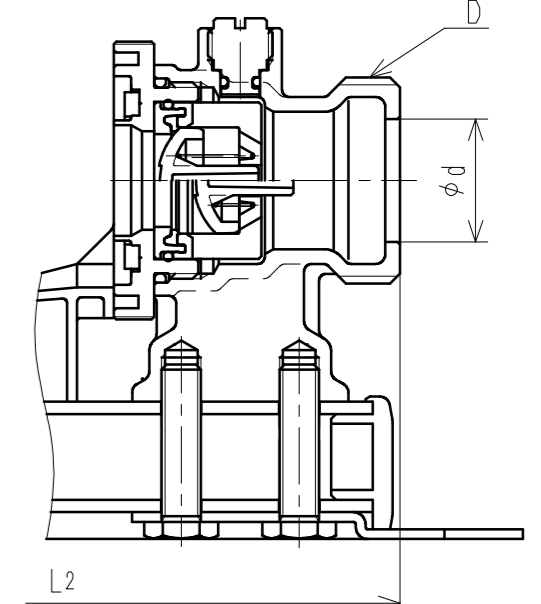
呼び径  
通水方向表示



対応ボルト  
M8~M12



二次側平行おねじの場合



※減圧弁の圧力設定は0.20MPa, 0.22MPa, 0.25MPa, 0.30MPaとする。

品番	一次側接続形状	二次側接続形状
MUK5 LP-UVPTC	平行おねじ	テーパめねじ
MUK5 LP-UPTC	平行おねじ	平行おねじ
MUK5 LP-GVPTC	テーパめねじ	テーパめねじ
MUK5 LP-GVUPTC	テーパめねじ	平行おねじ

接水品番	部品名	材質	規格番号	記号	摘要	接水品番	部品名	材質	規格番号	記号	摘要
19	ベース	アルミニウム合金	JIS H 4100	A6063	アルマイト処理	○ 1	ユニオン胴	青銅鑄物6種	JIS H 5120	CAC406	鉛除去表面処理
20	台座	耐腐延ステンレス鋼板	JIS G 4305	SUS304-CP		2	止め輪	ビスマス青銅鑄物2種	JIS H 5120	CAC902	
21	ボルト	ステンレス鋼棒	JIS G 4303	SUS304-B		3	送り台座	アセタルコポリマー		POM	
22	キャップ	ポリエチレン		LDPE		○ 4	送りハンドル	青銅鑄物6種	JIS H 5120	CAC406	鉛除去表面処理
23	逆付け防止リング	ABS樹脂		ABS		○ 5	○ リング	合成ゴム		NBR	
24	メータ受け一次側	ABS樹脂		ABS		○ 6	○ リング	合成ゴム		NBR	
25	止めねじ	ステンレス鋼線	JIS G 4309	SUS304-W		○ 7	メータ押え一次側	青銅連鑄物6種	JIS H 5121	CAC406C	鉛除去表面処理
○ 26	止水胴	青銅鑄物6種	JIS H 5120	CAC406	鉛除去表面処理	○ 8	パッキン	合成ゴム		EPDM	
		ビスマス青銅鑄物2種	JIS H 5120	CAC902		9	止めねじ	ステンレス鋼		SUSXM7	
○ 27	ボールシート	テフロン樹脂		PTFE		10	直結ナット	青銅鑄物6種	JIS H 5120	CAC406	
○ 28	ボール	青銅連鑄物6種	JIS H 5121	CAC406C	電着塗装	11	直結リング	りん青銅線	JIS H 3270	C5191W-H	
		ビスマス青銅鑄物2種or3種	JIS H 5121	CAC902Cor903C		○ 12	二次側胴	青銅鑄物6種	JIS H 5120	CAC406	鉛除去表面処理
○ 29	○ リング	合成ゴム		NBR		○ 13	メータ受け二次側	青銅連鑄物6種	JIS H 5121	CAC406C	鉛除去表面処理
○ 30	ボール押え	青銅鑄物6種	JIS H 5120	CAC406	鉛除去表面処理			ビスマス青銅鑄物2種or3種	JIS H 5121	CAC902Cor903C	
		ビスマス青銅鑄物2種	JIS H 5120	CAC902		○ 14	逆止弁	アセタルコポリマー		POM	
○ 31	○ リング	合成ゴム		NBR				合成ゴム		NBR	
○ 32	ステム	青銅連鑄物6種	JIS H 5121	CAC406C		○ 15	○ リング	合成ゴム		NBR	
33	ステムナット	快削黄銅棒	JIS H 3250	C3604BD		○ 16	圧抜き栓	青銅連鑄物6種	JIS H 5121	CAC406C	
34	コネクター	ステンレス鋼棒	JIS G 4303	SUS303-B				ビスマス青銅鑄物2種or3種	JIS H 5121	CAC902Cor903C	
35	○ リング	合成ゴム		NBR		○ 17	○ リング	合成ゴム		NBR	
36	ハンドル軸	快削黄銅棒	JIS H 3250	C3604BD		○ 18	管端コア	ポリエチレン	JIS K 6922-2	PE	
37	ハンドル	青銅鑄物6種	JIS H 5120	CAC406				合成ゴム		EPDM	
38	ビス	快削黄銅棒	JIS H 3250	C3604BD							
39	直結ナット	青銅鑄物6種	JIS H 5120	CAC406							
○ 40	減圧弁	別紙参照									

注：部品表「接水」欄の○印及び 部品引出し番号の◎印は、水道水との接水部をしめす。

寸法表

呼び径	D		L1	L2		L3	L4	d	H1	H2		W	A	t <sup>±Free</sup>
	テーパめねじ	平行おねじ		テーパめねじ	平行おねじ					テーパめねじ	平行おねじ			
25	Rc1	G1 1/4	188	169.5	168.5	376	398	25	73	286.5	278.5	73	77.5	3

承認	2	H2021-007	2021.1.26	圧抜き栓変更の為、2019.1.17付図面より転記	中尾
変更点	No	管理No	日付	理由	担当
該当規格					

品番 上記記載

承認 坂本 検図 補川 製図 中尾 設計 加藤

品番 品名 度 Free

単位 mm

株式会社 タプ子

日付 2021年 1月26日 A2